

# CATALOGO AMBIENTI CONFINATI

**CONOSCERE PER PROTEGGERE**



# INNOVAZIONE, QUALITÀ ED EFFICIENZA: LE SOLUZIONI GENESI

Via Donizetti,  
109/111 - 24030  
Brembate di Sopra  
(BG) Italy

[info@genesiprotection.com](mailto:info@genesiprotection.com)

T. +39 035 620380  
F. +39 035 6220438

Il sistema Genesi	06
Accessi verticali	18
Accessi orizzontali	60

# Il viaggio di Somain Italia Continua con Genesis: CONOSCERE PER PROTEGGERE

Abbiamo intrapreso il nostro viaggio con Somain Italia oltre 20 anni fa, portando avanti una visione: essere il braccio che salva la vita e protegge i sogni di chi lavora. Questa visione, nutrita da valori come la centralità della vita umana, la passione per l'innovazione e l'impegno a diffondere la cultura della sicurezza, ha segnato la nostra crescita e il nostro sviluppo.

Nel corso del tempo, abbiamo acquisito una vasta esperienza nel campo della sicurezza sul lavoro, diventando un punto di riferimento per la progettazione e la realizzazione di soluzioni che proteggono la vita delle persone

che lavorano in quota o in ambienti confinati. Abbiamo sempre sostenuto il diritto fondamentale di lavorare in sicurezza e ci siamo impegnati affinché tutti i lavoratori possano tornare a casa sani e salvi ogni giorno.

La nostra missione si è evoluta nel tempo, portando alla nascita di Genesis, un gruppo di persone che rappresenta la somma delle esperienze, delle competenze e della professionalità che abbiamo acquisito nel corso degli anni.

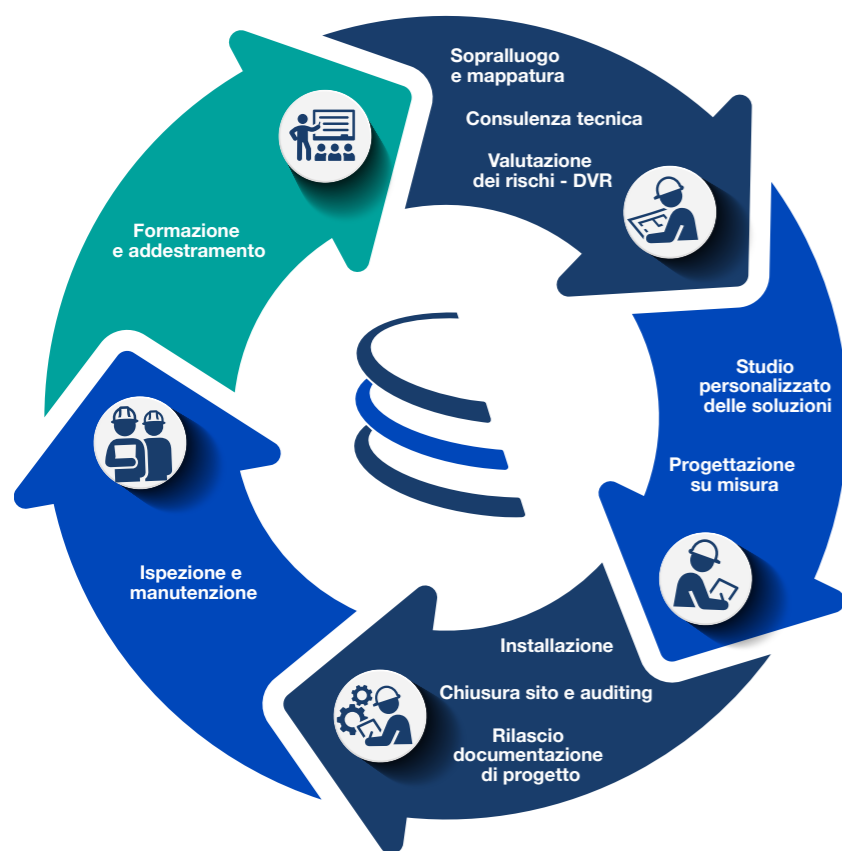
Genesis è nata dalla volontà di ridefinire la centralità del cliente, rispondendo alle sue esigenze con soluzioni innovative e di alta qua-

lità. Con impegno, entusiasmo e spirito d'innovazione abbiamo accettato la sfida di migliorare costantemente la sicurezza di chi lavora in ambienti confinati e in quota.

Genesis non è solo un produttore di dispositivi di protezione, siamo al fianco dei nostri clienti nella fase di consulenza attraverso l'analisi delle esigenze e la valutazione del rischio, la definizione delle soluzioni la progettazione e l'installazione, la garanzia di piena efficienza dei dispositivi attraverso ispezione e manutenzione e la cura delle persone offrendo formazione e addestramento con Genesis Academy.

Genesis Academy è l'epicentro di interazione, comunicazione e aggiornamento per chiunque lavori in quota e in ambienti confinati. In Genesis Academy si ha la possibilità di esplorare le soluzioni più idonee a tutte le esigenze e situazioni, acquisendo le competenze teorico pratiche necessarie ad affrontare in sicurezza qualsiasi scenario.

Le nostre soluzioni, frutto della competenza e passione, sono state progettate con un obiettivo primario: proteggere la vita umana. L'obiettivo di Genesis Academy è quello di diffondere la conoscenza attraverso una rete estesa di centri di formazione distribuiti



sul territorio, con l'intento di garantire ovunque lo stesso elevato standard di qualità dei corsi erogati.

Genesis è essenza, un'essenza che si manifesta nel percorso che abbiamo seguito per ottenere una serie di certificazioni importanti. Il nostro centro di formazione vanta la certificazione IRATA, un marchio inconfondibile di eccellenza nel campo del lavoro su funi. Deteniamo inoltre la certificazione ISO 9001, che testimonia il nostro impegno nel mantenere un sistema di gestione della qualità di altissimo livello, e la ISO 14001, simbolo del nostro impegno a ridurre l'impatto ambientale delle nostre attività. Infine, la certificazione ISO 45001 è la conferma della nostra dedizione alla sicurezza sul lavoro, attraverso l'identificazione dei rischi e l'adozione di misure preventive, assicurando un continuo miglioramento della salute e sicurezza dei nostri collaboratori e di tutte le parti coinvolte.

Abbiamo sviluppato una gamma di prodotti all'avanguardia che utilizzano la tecnologia IoT, sempre connessi, in grado di fornire informazioni dettagliate, in tempo reale. Questi dispositivi, insieme ai servizi di consulenza, ai tag NFC, formazione e assistenza, sono pensati per crescere insieme ai nostri partner e clienti nella gestione e prevenzione degli infortuni sul lavoro.

Genesis è l'evoluzione di Somain Italia, rappresenta una promessa rinnovata, radicata in vent'anni e proiettata alla ricerca costante dell'eccellenza.

Genesis esprime il nostro impegno. È il luogo in cui lavoriamo in squadra, condividiamo obiettivi e valori e ciò fa la differenza. Qui cresciamo e scopriamo nuove opportunità e tecnologie, grazie alla nostra sete di innovazione.

Benvenuti in questa nuova era, l'era in cui Somain dà vita a Genesis.

## Competenze

Essere costantemente aggiornati, formati e pronti a rispondere alle esigenze dei nostri clienti, in modo rapido ed esaustivo. Adempiere ai propri compiti e condividere esperienze, favorendo una critica razionale e costruttiva.

## Rispetto

Salvaguardare il patrimonio aziendale e difendere le nostre scelte strategiche, avendo cura delle persone, delle loro idee, esigenze ed anche del loro tempo.

## Affidabilità

Rispondere costantemente agli impegni presi sapendo organizzare e portare a termine il proprio lavoro con puntualità e precisione. Svolgere la propria mansione rispettando ruoli, regole, obiettivi, metodi e processi.

## Comunicazione

Saper ascoltare e porre domande, dare e chiedere riscontro. Saper condividere le informazioni in modo chiaro e sintetico, scegliendo un metodo efficace ed appropriato.

## Innovazione

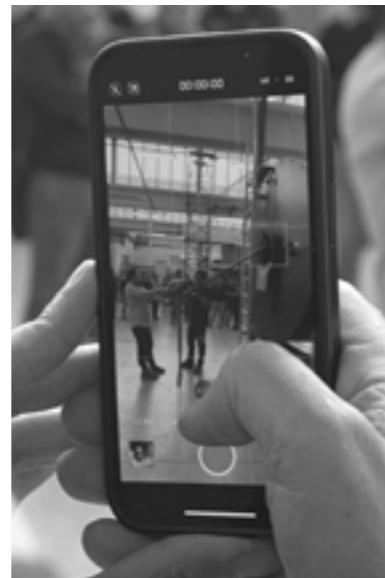
Fissare obiettivi ambiziosi ed essere lungimiranti. Cercare nuovi traguardi e superare le difficoltà per continuare a crescere. Saper eliminare temporaneamente le nostre abitudini per andare oltre le esigenze del cliente. Cercare il miglioramento per continuare a garantire alti livelli di qualità. Non lasciare nulla al caso.

## Sostenibilità

Saper cambiare le proprie abitudini utilizzando le risorse, gli investimenti e l'integrazione tecnologica per valorizzare non solo il potenziale attuale, ma anche quello futuro.

Soddisfare i bisogni della generazione presente senza compromettere la possibilità delle generazioni future di realizzare i propri. Sostenere il benessere dei lavoratori, promuovendo la loro formazione, organizzando attività inclusive con l'obiettivo di integrare.

Proteggere l'ambiente attraverso piccoli grandi gesti quotidiani riducendo gli sprechi e valorizzando i materiali di consumo e produzione.



# IL NOSTRO MODO DI ESSERE NEL MONDO

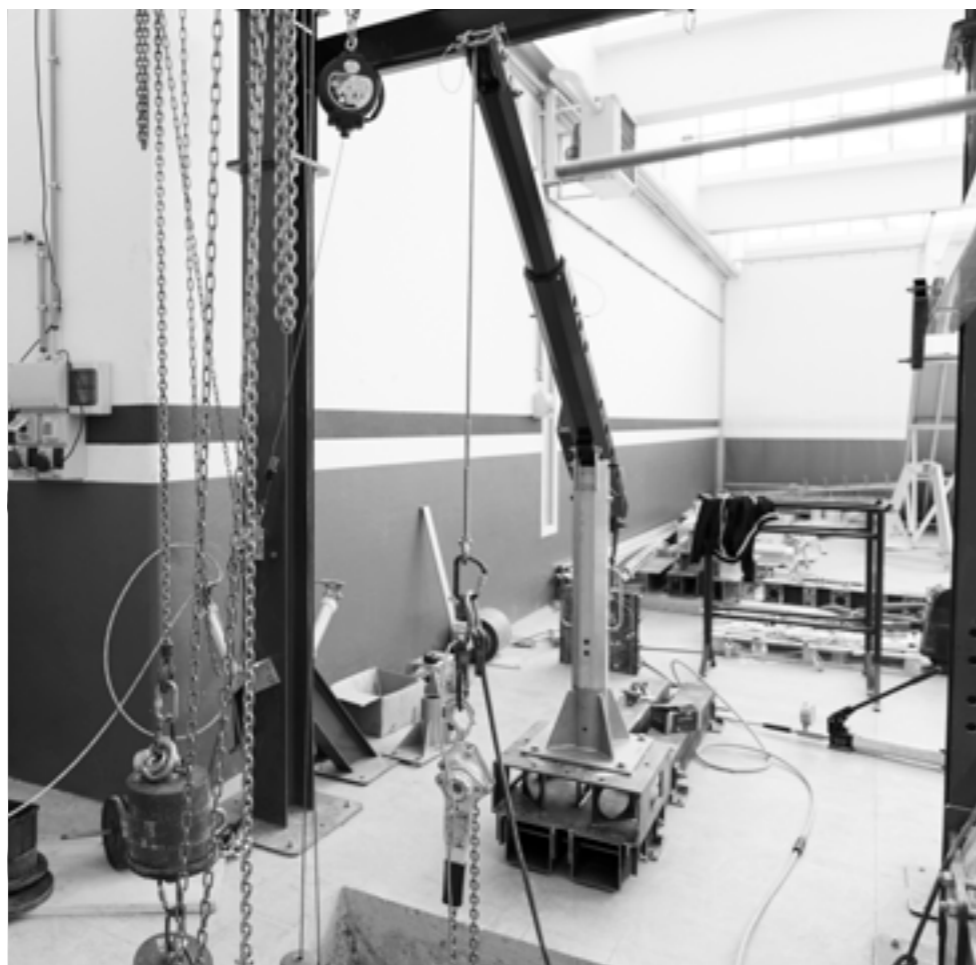
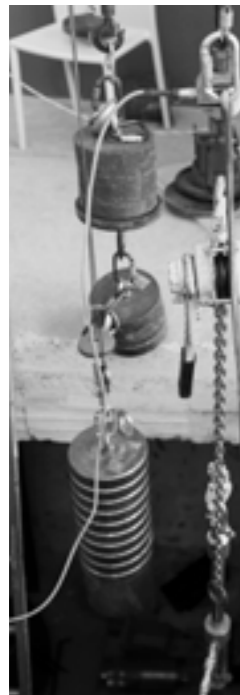
In un mondo sempre più globalizzato, guardare oltre i confini nazionali significa creare nuove sinergie che permettono non solo di espandere il business, ma anche di accrescere la cultura e il know-how aziendale, garantendo costantemente la qualità dei progetti e delle installazioni in tutto il mondo, siano esse realizzate direttamente da Genesi o da un partner.

Tutte le soluzioni Genesi sono studiate e progettate per far fronte alle esigenze dei paesi Europei ed extra EU, l'offerta di soluzioni e servizi è pronta a rispondere alle specificità dei diversi mercati e alle differenze culturali e normative proprie di ogni Paese. Per questo motivo è per noi fondamentale la rete di distributori fidelizzati e selezionati che condividano con Genesi: valori, obiettivi e visione.

In questa mappa, in continuo aggiornamento, mettiamo in evidenza la presenza nel mondo di tutti i partner Genesi.



# R&S



Il reparto di Ricerca e Sviluppo e l'Ufficio tecnico sono costantemente impegnati nella progettazione, implementazione e test certificativi di nuovi dispositivi di sicurezza.

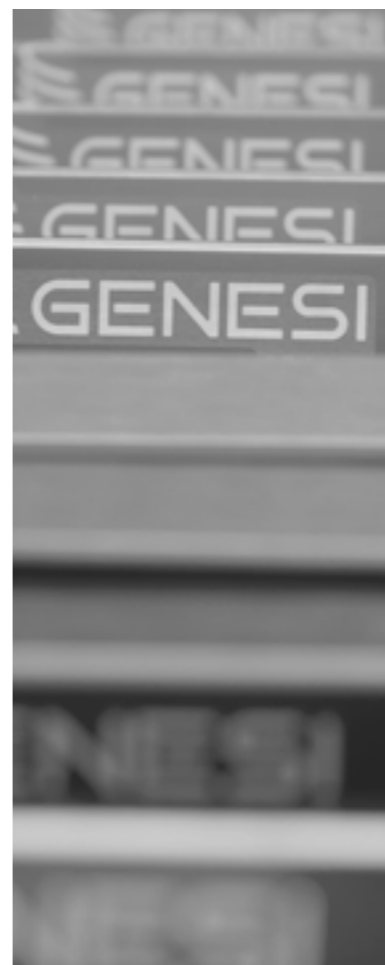
La capacità di fornire costantemente nuove soluzioni, in un contesto sempre più complesso e in continuo mutamento, risulta fondamentale per poter garantire la massima protezione ed ergonomia.

In particolare, la progettazione dei nostri dispositivi prevede un'attenta valutazione dei materiali costruttivi e delle finiture che devono garantire la massima protezione, resistenza strutturale e agli agenti esterni, sostenibilità, leggerezza e facilità di trasporto, di installazione e, soprattutto, di impiego. Ogni dispositivo è concepito con un elevato livello di cura dei dettagli, al fine di garantire la massima qualità.

Per raggiungere questi risultati ci avvaliamo di software specifici all'avanguardia e di un'area di 1500 m<sup>2</sup> in cui i nostri dispositivi, prima di essere testati presso laboratori terzi, vengono sottoposti alle prove specifiche previste dalle norme tecniche di settore, la validazione dei nostri dispositivi avviene solo al raggiungimento di valori superiori ai parametri di riferimento.

**Per Genesi, la qualità e l'effettiva protezione offerta dai propri prodotti è una priorità assoluta.** Tutti i nostri dispositivi, siano essi DPI o dispositivi di ancoraggio personali o di protezione collettiva, sono testati da un laboratorio indipendente e approvati da un organismo notificato. In questo modo garantiamo sempre la massima protezione degli operatori che lavorano in ambienti confinati e in quota.

# PRODUZIONE



Il reparto di Produzione collabora quotidianamente con Ricerca e Sviluppo e Ufficio Tecnico per sviluppare i dispositivi e definire le migliori procedure di assemblaggio, controllo e rilascio dei prodotti. Tutti i dispositivi Genesi sono dotati di NFC per garantire la rintracciabilità consentendo all'utilizzatore finale di accedere alla documentazione aggiornata in tempo reale tramite tablet o smartphone.

**La filosofia Lean non è un obiettivo, ma un processo di miglioramento continuo.**

Il reparto di produzione di Genesi è organizzato in base a questa filosofia, utilizziamo moderne attrezzature per lavorare, trattare e marcare i metalli e ci avvaliamo di processi produttivi all'avanguardia per abbattere sprechi e ottimizzare l'efficienza.

Il nostro magazzino è strutturato per soddisfare tempestivamente le richieste di prodotti standard e per gestire in modo rapido ed efficace le necessità on demand grazie ad un ampio stock di prodotti finiti e semilavorati di dispositivi di ancoraggio mobili per ambienti confinati e sistemi personali e collettivi per la protezione anticaduta.

**L'innovazione è la chiave per il successo in un mercato in continua evoluzione.**

Questi reparti sono il motore che permette di restare sempre al passo con le esigenze del mercato. Siamo impegnati a innovare costantemente per garantire la massima protezione dei lavoratori.

LA  
CONOSCENZA  
CHE  
PROTEGGE



Genesi Academy si prefigge di diffondere la cultura della sicurezza a tutti i lavoratori. Questa la nostra missione, una motivazione alimentata dai valori fondanti di Genesi e forte delle competenze di ingegneri, tecnici, posatori ed esperti lavoratori in quota, uniti all'esperienza di tecnici certificati Irata International. In che modo?



Genesi Academy ha sviluppato un'offerta formativa completa e diversificata di corsi di formazione e addestramento per tutti coloro che effettuano attività in quota ed in ambienti confinati, pensata per accompagnare i corsisti lungo un percorso di crescita che possa portarli dalle prime nozioni di base fino alla capacità di gestire una o più squadre di lavoro in qualsiasi situazione, emergenze comprese.



Siamo in grado di formare e addestrare al meglio gli operatori impiegati nei lavori in quota e in ambienti confinati e qualificare gli addetti alla posa e manutenzione per garantire il rispetto delle locali e vigenti legislazioni, e normative tecniche di riferimento.

Genesi Academy è in grado di erogare i propri corsi direttamente dal cliente, operando in scenari reali o tramite un mezzo appositamente attrezzato (GAM – Genesi Academy Mobile).

Genesi Academy può avvalersi di un centro di formazione all'avanguardia presso la propria sede in grado di riprodurre innumerevoli scenari e certificato IRATA International per il lavoro in sospensione. Inoltre, sul territorio italiano, ha affiliato una serie di training center che garantiscono lo stesso elevato standard qualitativo.





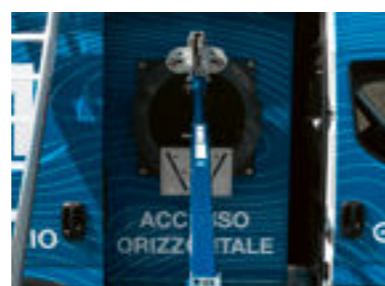
SERVIZIO DI FORMAZIONE A DOMICILIO GAM - CATALOGO SERVIZI

## AMBIENTI CONFINATI

Gli spazi confinati sono luoghi non progettati per la presenza costante di operatori ma che ne richiedono l'accesso in casi specifici. In questi ambienti il rischio di infortuni gravi o letali è molto elevato, a causa, principalmente, delle difficoltà di ingresso e di uscita. Questi ambienti, inoltre, possono presentare ulteriori fattori di rischio dati dalla possibile presenza di sostanze tossiche, gas e/o vapori infiammabili, mancanza o eccesso di ossigeno.



FORMAZIONE IN AZIENDA - CATALOGO SERVIZI



Art. 118-3005-0700 pag.62



Art. 118-3003-0701 pag.20



Art. 121-3008-0001 pag.52



## GAMMA SC

I sistemi Genesi SC sono frutto dell'esperienza maturata direttamente nella valutazione del rischio, progettazione, installazione, utilizzo e formazione in ambienti confinati; sono stati appositamente progettati per garantire sicurezza, ergonomia e facilità d'utilizzo.

L'accurato lavoro di ricerca e sviluppo, insito in tutte le soluzioni Genesi, si esprime anche nell'ampia e versatile gamma di supporti, mobili e fissi, ideati per poter garantire la massima sicurezza indipendentemente dalla geometria dell'accesso in ambiente confinato.

Le soluzioni Genesi SC si contraddistinguono per l'essere realizzate in una speciale lega d'alluminio, per la forma ottagonale dei profili e per la caratteristica anodizzazione blu, queste caratteristiche conferiscono alle soluzioni Genesi SC la massima leggerezza, resistenza e protezione.



NFC Integrato: Piena Rintracciabilità

Il sistema NFC permette agli utilizzatori finali di poter facilmente accedere alle istruzioni di uso e installazione e alle schede specifiche dei dispositivi, inoltre mette a disposizione tutti i parametri di produzione facilitando così le operazioni di controllo e manutenzione periodiche.



## CARATTERISTICHE

- Leggerezza e versatilità
- Semplicità ed ergonomia di montaggio ed utilizzo
- Protezione superficiale con anodizzazione dei componenti
- Utilizzo fino ad un numero massimo di 3 operatori
- Ampia compatibilità dei componenti e dei pezzi di ricambio
- Piena rintracciabilità dei componenti e gestione della documentazione con tag NFC
- Riduzione del rischio di errore umano nell'utilizzo
- Ampia gamma di supporti, mobili e fissi, per garantire massima flessibilità di installazione e utilizzo
- Conformità al regolamento dei DPI
- Testati per la caduta effettiva del numero di operatori massimo ammesso per ogni sistema nella posizione più sfavorevole
- Produzione interamente Made in Italy

# INDICE

GENESI SC3 pag. 32	1
GENESI SC6F pag. 26	2
GENESI SC6NW pag. 20	3
GENESI SC12NW pag. 38	4
GENESI SCPH pag. 62	5
GENESI BUMP pag. 52	6
GENESI SCTY pag. 44	7
GENESI ADAORI pag. 68	8
GENESI AFSCPH pag. 62	9



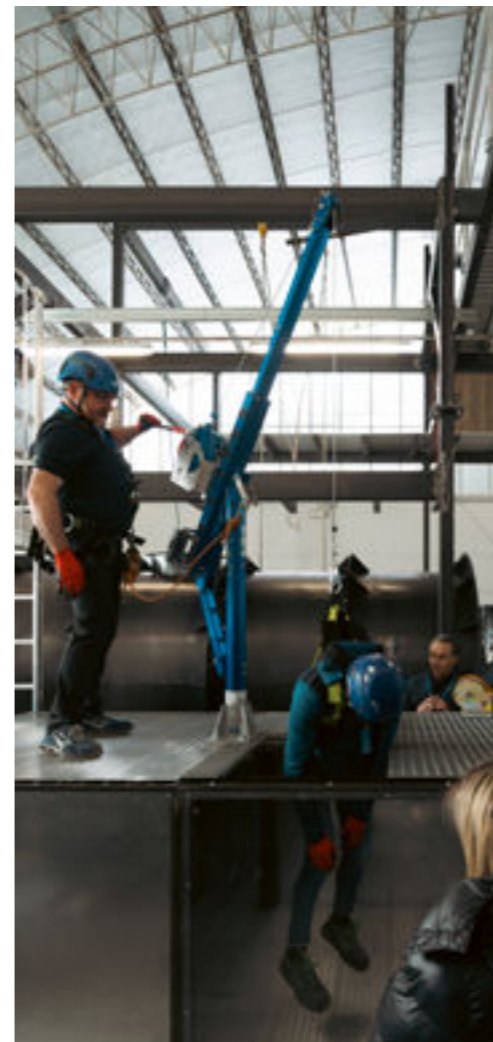
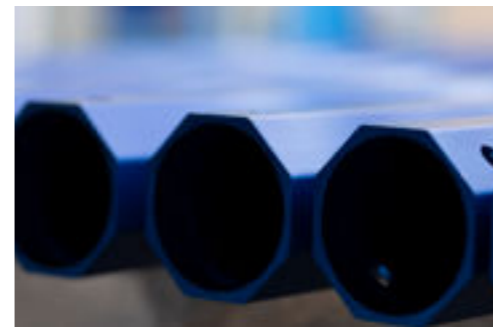


# ACCESSO VERTICALE

# GENESI SC6NW

Il sistema Genesi SC6NW è il frutto di un'attenta progettazione che la rende la soluzione certificata per 3 operatori più leggera presente sul mercato.

Questa soluzione è il risultato di una minuziosa ricerca di materiali e geometrie: la speciale lega di alluminio, l'anodizzazione e la forma ottagonale permettono di ottimizzarne le prestazioni e consentono ad ogni suo componente di essere facilmente trasportato da una sola persona. L'ottimizzazione ha coinvolto anche la modalità di installazione resa facile e veloce da un alloggio sul braccio per fissarla al palo, in questo modo può essere installata da un solo operatore.



## CARATTERISTICHE

- Regolabile in 2 lunghezze di braccio fino a 570 mm
- Dotazione standard di due piastre di attacco per retrattili con funzione di recupero o argani
- Provvista di punto di ancoraggio aggiuntivo
- Profilo ottagonale per incrementare la resistenza meccanica
- Interamente in alluminio anodizzato per leggerezza e protezione
- Facile da installare e utilizzare
- Certificata per 3 operatori

## CONFORMITA'

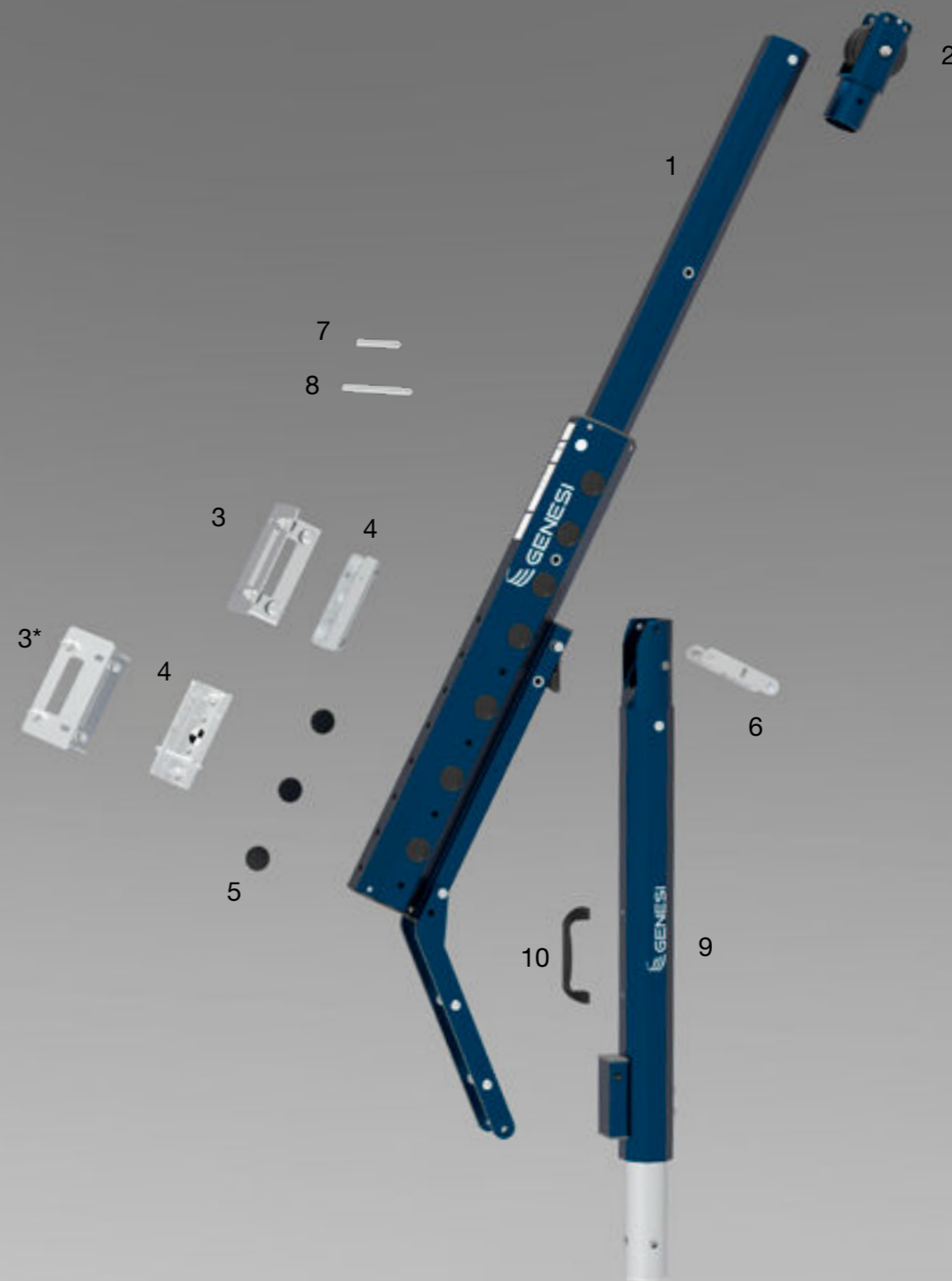
Regolamento dei DPI 2016/425

EN795:2012 tipo B

CEN/TS 16415:2013 tipo B

# GENESI SC6NW

- 1 . Braccio Genesi SC6NW (118-3003-0701)
- 2 . Adattatore per assieme pulegge (118-03001-1500)
- 3 . Supporto sistema anticaduta sfalsato (118-3002-1000)
- 3\* . Supporto sistema anticaduta sfalsato opz. (118-3002-1000)
- 4 . Staffa universale per fissaggio adattatori (179-0903-0001)
- 5 . Tappo braccio gru (118-3002-0800)
- 6 . Punto d'ancoraggio (118-3003-0400)
- 7 . Perno 130mm (661-2023-0002)
- 8 . Perno 160mm (661-2023-0001)
- 9 . Palo Genesi SC6 (118-3003-1200)
- 10 . Maniglia nera (118-3002-1100)



## BASI DI SUPPORTO E SUPPORTO GENESI SCTY PER GENESI SC6NW, GENESI SC3 E GENESI SC6F

Braccio gru Genesi SC6NW  
pag. 20

1

Base a immersione per cemento (77 mm)  
(GNSSC-BCC077) pag. 58

6

Base a pavimento decentrata per cemento e  
acciaio (77 mm) (GNSSC-BPD077) pag. 56

2

Base a scomparsa per cemento e acciaio (77 mm)  
(GNSSC-BCF077) pag. 58

7

Base universale muro e parete per tutti i  
sistemi Genesi SC\* (BNSSC-BUMP73)  
Pag. 52

3

Base a scomparsa da getto per cemento (77 mm)  
(GNSSC-BCI077) pag. 58

8

Base centrale a pavimento per cemento e  
acciaio (77 mm) (GNSSC-BPC077)  
pag. 58

4

Sistema di supporto mobile configurazione a Y e T  
(GENESI SCTY) pag. 44

9

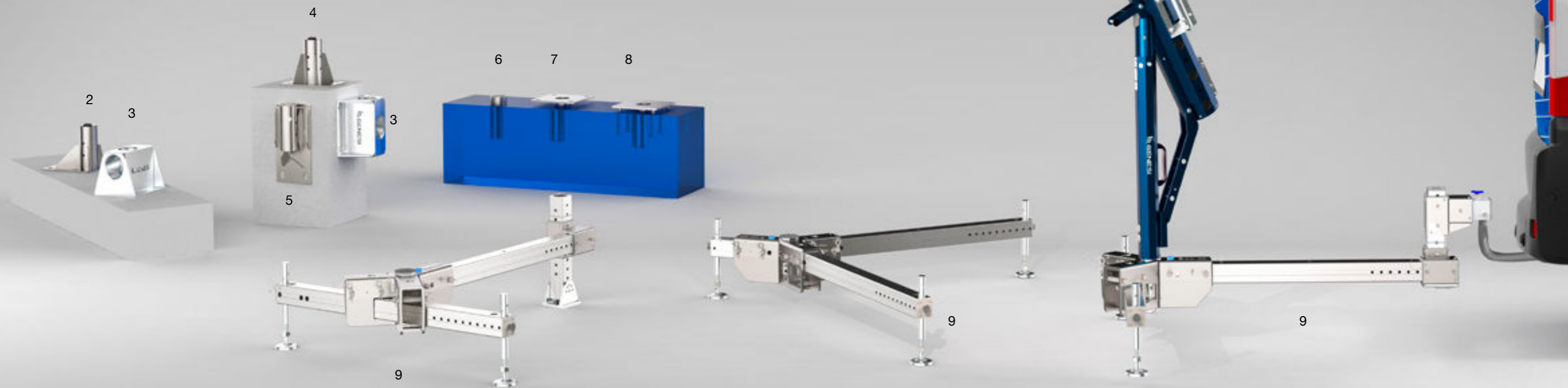
Base a parete per cemento e acciaio  
(77 mm) (GNSSC-BMA077) pag. 58

5

\* grazie agli adattatori in PVC

Il braccio Genesi SC6NW è progettato e certificato per essere utilizzato con il palo di supporto dedicato e una delle basi specifiche selezionabili, formando un sistema che assicura affidabilità in ogni contesto di lavoro.

Con Genesi SC6NW la sicurezza è garantita in qualsiasi tipologia di accesso verticale, le sue dimensioni contenute e l'ampia gamma di basi certificate, fisse e mobili, permettono a questa soluzione di essere estremamente versatile e adattabile a molteplici situazioni.

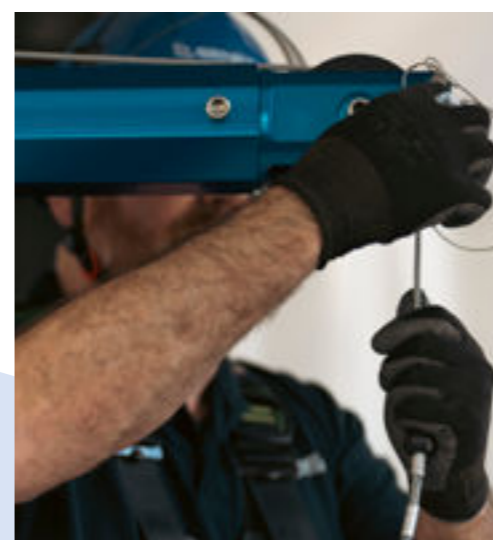
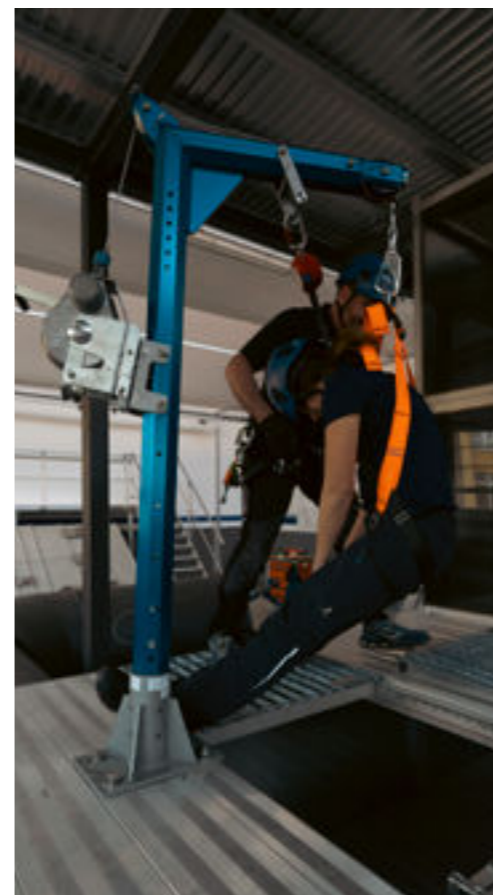


# GENESI SC6F

Sicurezza e funzionalità convergono nel dispositivo Genesi SC6F. Questo dispositivo di ancoraggio mobile, con prestazioni di alto livello, è caratterizzato da un braccio fisso con estensione di 620 mm e palo integrato. Si rivela particolarmente efficace per garantire un accesso verticale sicuro fino a due operatori.

Praticità e sicurezza convergono per dar vita alla gru Genesi SC6F. Una soluzione ergonomica e compatta composta da un unico blocco leggero e maneggevole che può essere trasportato da un solo operatore.

Il dispositivo Genesi SC6F è certificato per essere utilizzato da fino a due operatori in contemporanea ed è ideale per chi cerca una soluzione facile e veloce da installare.



## CARATTERISTICHE

- Leggera e compatta
- Dotazione standard di una piastra per il collegamento di un dispositivo anticaduta
- Disponibile una piastra d'attacco aggiuntiva per dispositivo anticaduta
- Provvista di punto di ancoraggio aggiuntivo
- Profilo ottagonale per incrementare la resistenza meccanica
- Interamente in alluminio anodizzato
- Facile da installare e utilizzare
- Certificata per 2 operatori

## CONFORMITA'

Regolamento dei DPI 2016/425

EN795:2012 tipo B

CEN/TS 16415:2013 tipo B

# GENESI SC6F

- 1 . Adattatore per assieme pulegge (118-3001-1500)
- 2 . Punto d'ancoraggio (118-3003-0400)
- 3 . Perno 130mm (661-2023-0002)
- 4 . Perno 160mm (661-2023-0001)
- 5 . Supporto sistema anticaduta (118-3001-1100)
- 5\* . Supporto sistema anticaduta opz. ( 118-3001-1100)
- 6 . Staffa universale per fissaggio adattatori (179-0903-0001)
- 6\* . Staffa universale per fissaggio adattatori opz. (179-0903-0001)
- 7 . Supporto sistema anticaduta standard (118-3001-0201)
- 8 . Braccio Genesi SC6F (118-3004-0101)



## BASI DI SUPPORTO E SUPPORTO GENESI SCTY PER GENESI SC6F, GENESI SC6NW E GENESI SC3

L'ampia gamma di basi certificate all'uso del dispositivo d'ancoraggio mobile SC6F permette di adattarla ad ogni tipo di contesto lavorativo e con le sue dimensioni compatte e le sue prestazioni d'eccellenza è l'ideale per chi cerca una soluzione facile e veloce da installare.

Braccio gru Genesi SC6F  
pag. 26

1

Base a immersione per cemento (77 mm)  
(GNSSC-BCC077) pag. 58

6

Base a pavimento decentrata per cemento e  
acciaio (77 mm) (GNSSC-BPD077) pag. 58

2

Base a scomparsa per cemento e acciaio (77 mm)  
(GNSSC-BCF077) pag. 58

7

Base universale muro e parete per tutti i  
sistemi Genesi SC\* (BNSSC-BUMP73)  
Pag. 52

3

Base a scomparsa da getto per cemento (77 mm)  
(GNSSC-BCI077) pag. 58

8

Base centrale a pavimento per cemento e  
acciaio (77 mm) (GNSSC-BPC077)  
pag. 58

4

Sistema di supporto mobile configurazione a Y e T  
(GENESI SCTY) pag. 44

9

Base a parete per cemento e acciaio  
(77 mm) (GNSSC-BMA077) pag. 58

5

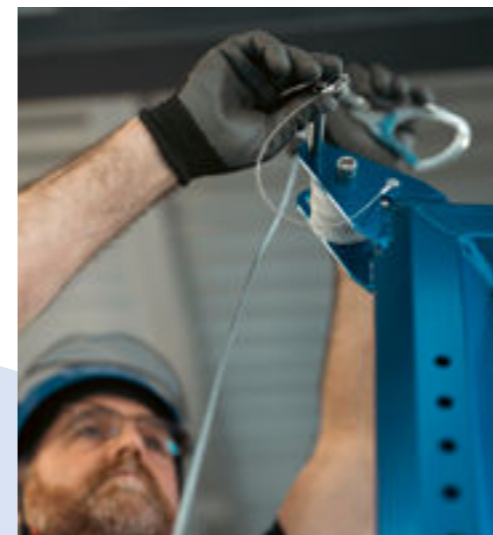
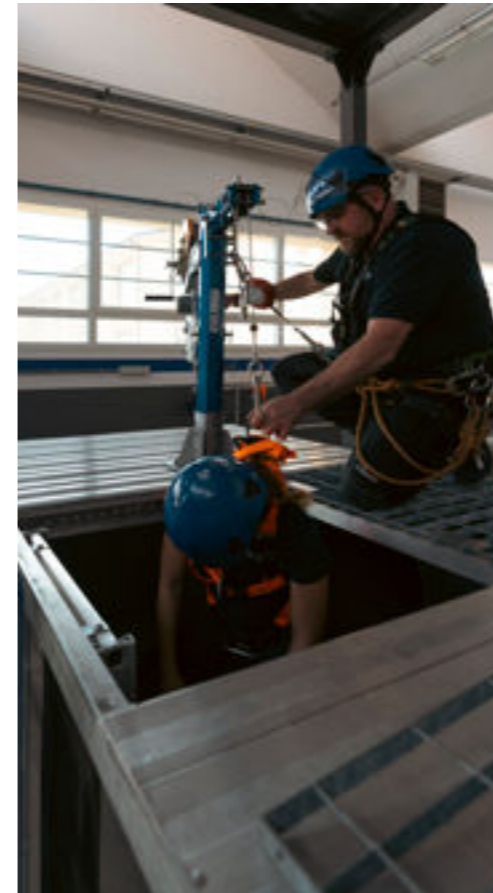
\* grazie agli adattatori in PVC



# GENESI SC3

Sicurezza e funzionalità convergono nel dispositivo Genesi SC3. Questo dispositivo di ancoraggio mobile compatto, con prestazioni di alto livello, presenta un braccio fisso con estensione di 380 mm e palo integrato. Si rivela particolarmente efficace per garantire un accesso verticale sicuro fino a tre operatori in ambienti confinati con spazi esterni limitati.

Affidabilità e versatilità caratterizzano Genesi SC3, ideata per offrire un supporto adeguato negli ambienti di lavoro più impegnativi. Un equilibrio perfetto tra design intelligente e robustezza, coniugando sempre l'indiscutibile qualità del Made in Italy.



## CARATTERISTICHE

- Leggera e compatta
- Dotazione standard di una piastra per il collegamento di un dispositivo anticaduta
- Disponibile una piastra d'attacco aggiuntiva per dispositivo anticaduta
- Provvista di punto di ancoraggio aggiuntivo
- Profilo ottagonale per incrementare la resistenza meccanica
- Interamente in alluminio anodizzato
- Facile da installare e utilizzare
- Certificata per 3 operatori

## CONFORMITA'

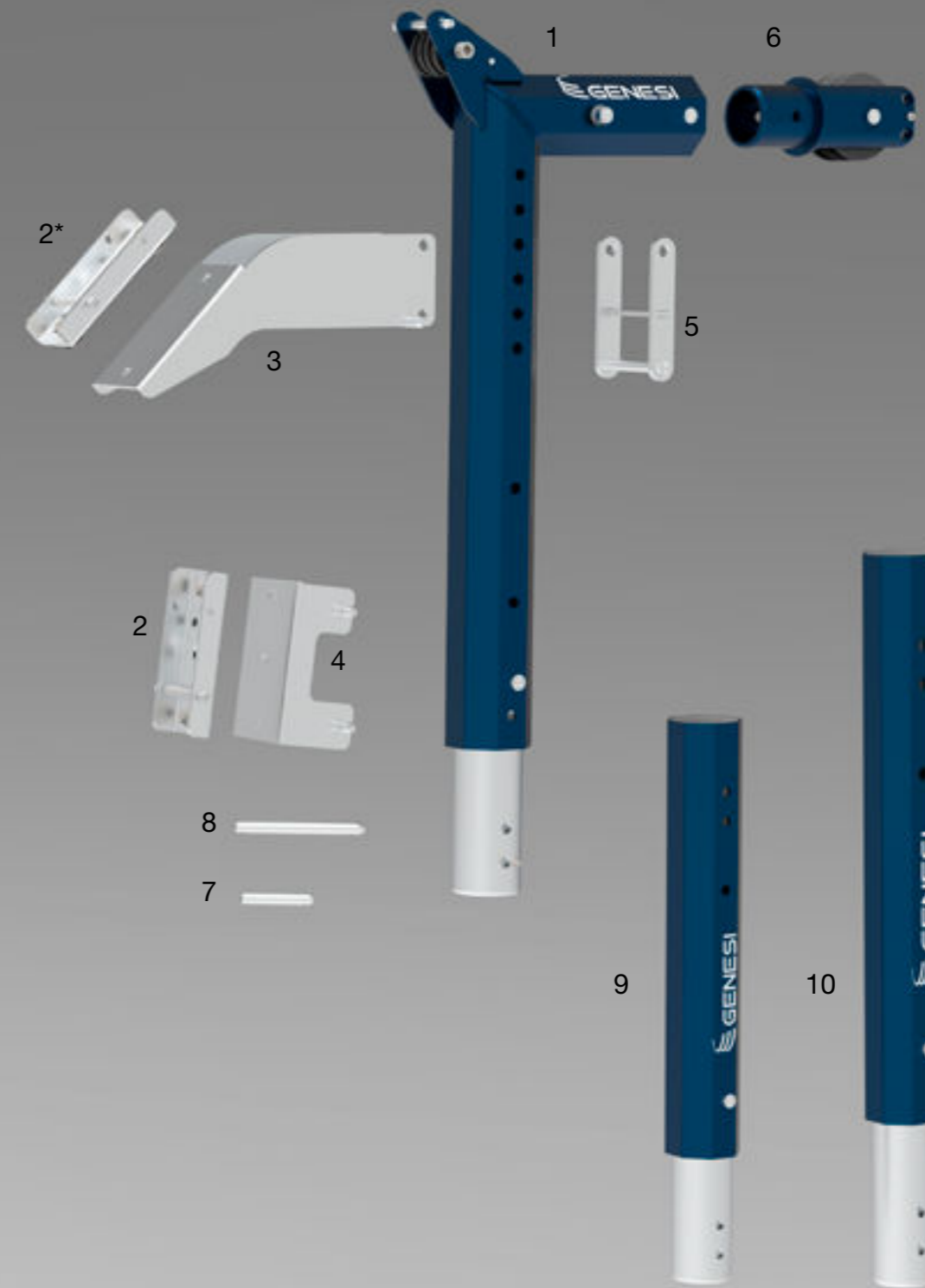
Regolamento dei DPI 2016/425

EN795:2012 tipo B

CEN/TS 16415:2013 tipo B

# GENESI SC3

- 1 . Braccio Genesi SC3 (118-3001-0700)
- 2 . Staffa universale per fissaggio adattatori (179-0903-0001)
- 2\* . Staffa universale per fissaggio adattatori opz. (179-0903-0001)
- 3 . Supporto sistema anticaduta opz. (118-3001-1100)
- 4 . Supporto sistema anticaduta standard (118-3001-0201)
- 5 . Punto d'ancoraggio (118-3003-0400 )
- 6 . Adattatore per assieme pulegge (118-3001-1500)
- 7 . Perno 130mm (661-2023-0002 )
- 8 . Perno 160mm (661-2023-0001)
- 9 . Palo prolunga Genesi SC3P-560 (118-3001-0500)
- 10 . Palo prolunga Genesi SC3P-990 (118-3001-0600)



## BASI DI SUPPORTO E SUPPORTO GENESI SCTY PER GENESI SC3, GENESI SC6NW E GENESI SC6F

Il sistema Genesi SC3 è progettato e certificato per poter essere utilizzato con due prolunghe dedicate: SC3P-560 che permette di alzare la gru di 560 mm e SC3P-990 che invece incrementa l'altezza di 990 mm.

L'ampia gamma di basi certificate all'uso del dispositivo d'ancoraggio mobile SC3 permette di adattarla ad ogni tipo di contesto lavorativo e con le sue dimensioni ridotte e le sue prestazioni d'eccellenza è l'ideale per situazioni con spazio di manovra ridotto.

Braccio gru Genesi SC3  
pag. 32

1

Base a immersione per cemento (77 mm)  
(GNSSC-BCC077) pag. 58

6

Base a pavimento decentrata per cemento e  
acciaio (77 mm) (GNSSC-BPD077) pag. 58

2

Base a scomparsa per cemento e acciaio (77 mm)  
(GNSSC-BCF077) pag. 58

7

Base universale muro e parete per tutti i  
sistemi Genesi SC\* (BNSSC-BUMP73)  
Pag. 52

3

Base a scomparsa da getto per cemento (77 mm)  
(GNSSC-BCI077) pag. 58

8

Base centrale a pavimento per cemento e  
acciaio (77 mm) (GNSSC-BPC077)  
pag. 58

4

Sistema di supporto mobile configurazione a Y e T  
(GENESI SCTY) pag. 44

9

Base a parete per cemento e acciaio  
(77 mm) (GNSSC-BMA077) pag. 58

5

\* grazie agli adattatori in PVC



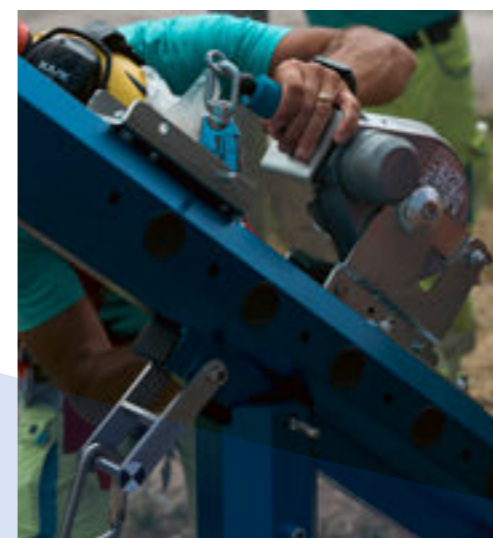
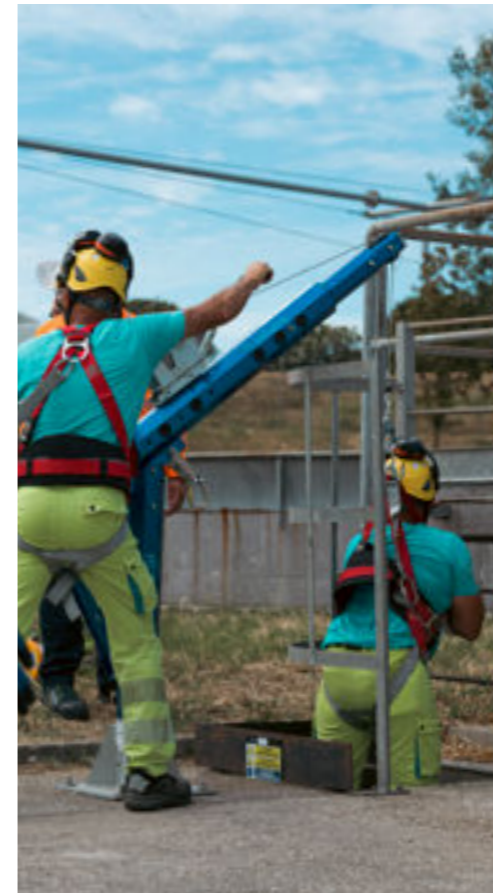
# GENESI SC12NW

Stabilità, versatilità e sicurezza sono le caratteristiche principali del sistema Genesi SC12 NW.

Grazie al braccio telescopico può raggiungere i 1200 mm di estensione con regolazioni intermedie a 782 e 918 mm. L'ampio sbraccio permette di creare un punto di ancoraggio sicuro e garantire la sicurezza anche in caso di punti di accesso distanti o presenza di ostacoli o impedimenti.

Il dispositivo è stato accuratamente studiato nei minimi dettagli per essere ergonomico, maneggevole, semplice da montare e il più leggero possibile in modo da rendere sicuro, efficace ed efficiente ogni intervento

La struttura ottagonale e l'alluminio anodizzato del dispositivo Genesi SC12 NW la rendono una soluzione estremamente resistente e leggera in grado di proteggere fino a 3 operatori contemporaneamente



## CARATTERISTICHE

- Regolabile in 3 lunghezze di braccio fino a 1200 mm
- Dotazione standard di due piastre di attacco per retrattili con funzione di recupero o argani
- Provvista di punto di ancoraggio aggiuntivo
- Profilo ottagonale per incrementare la resistenza meccanica
- Interamente in Alluminio anodizzato per leggerezza e protezione
- Facile da installare e utilizzare
- Certificata per 3 operatori

## CONFORMITA'

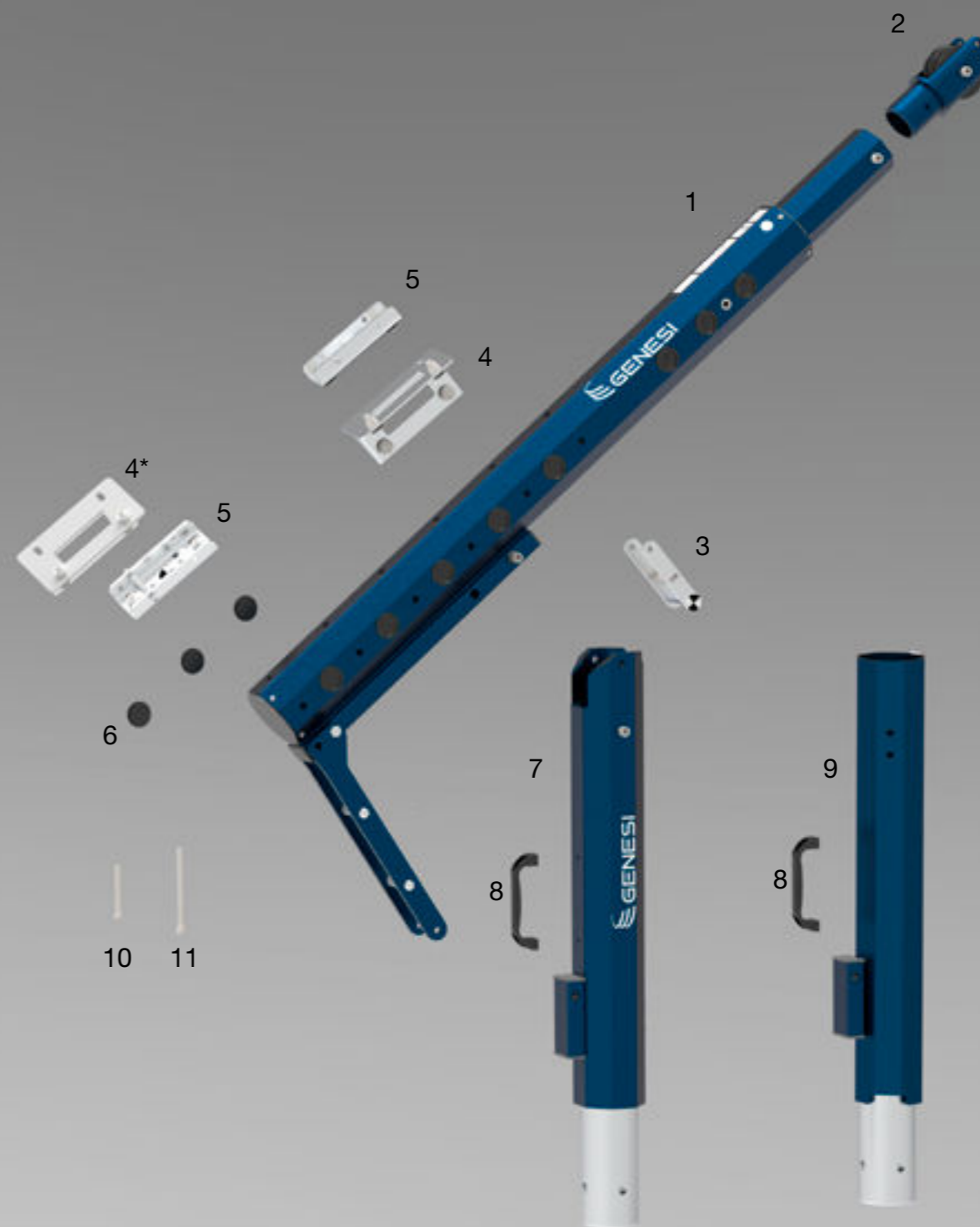
Regolamento dei DPI 2016/425

EN795:2012 tipo B

CEN/TS 16415:2013 tipo B

# GENESI SC12NW

- 1 . Braccio Genesi SC12NW (118-3002-0701)
- 2 . Adattatore per assieme pulegge (118-3001-1500)
- 3 . Punto d'ancoraggio (118-3003-0400)
- 4 . Supporto sistema anticaduta sfalsato (118-3002-1001)
- 4\* . Supporto sistema anticaduta sfalsato (supporto opzionale)(118-3002-1001)
- 5 . Staffa universale per fissaggio adattatori (179-0903-0001)
- 6 . Tappo braccio gru (118-3002-0800)
- 7 . Palo Genesi SC12-PNW (118-3002-1200)
- 8 . Maniglia nera (118-3002-1100)
- 9 . Palo Prolunga SC12P-575 (118-3002-0600)
- 10 . Perno 130mm (661-2023-0002)
- 11 . Perno 160mm (661-2023-0001)



## BASI DI SUPPORTO PER GENESI SC12NW

Il braccio Genesi SC12 NW è progettato e certificato per essere utilizzato con il palo di supporto dedicato e una delle basi specifiche selezionabili, formando un sistema che assicura affidabilità in ogni contesto di lavoro.

Le molteplici tipologie di basi e gli accessori disponibili sono un altro elemento distintivo del sistema Genesi SC12 NW. Grazie al palo prolunga SC12P-575, l'altezza del sistema può essere aumentata di 575 mm, fornendo una risposta efficace a esigenze specifiche di elevazione. L'architettura flessibile del sistema Genesi SC12NW si unisce alla riconosciuta qualità del Made in Italy, per garantire un livello di protezione superiore in ogni scenario lavorativo.



# GENESI SCTY

Unicità e innovazione incontrano efficienza e versatilità nella nuova soluzione Genesi SCTY. Questa soluzione esclusiva è stata ideata per fornire diverse configurazioni con un unico prodotto: autoportante fissaggio a terra o fissaggio a gancio a traino, Genesi SCTY si adatta perfettamente, rispondendo a ogni esigenza con un unico sistema, e lo fa in modo semplice e veloce. Genesi SCTY rappresenta l'incarnazione della filosofia Genesi - qualità e innovazione senza compromessi.

Genesi SCTY assicura un'integrazione perfetta, garantendo una prontezza d'azione senza eguali. Ogni dettaglio è stato curato per garantire la massima flessibilità, permettendo la protezione di diversi operatori in base al dispositivo mobile scelto.



**L'UNICITÀ  
INCONTRA  
LA VERSATILITÀ:  
GENESI SCTY**

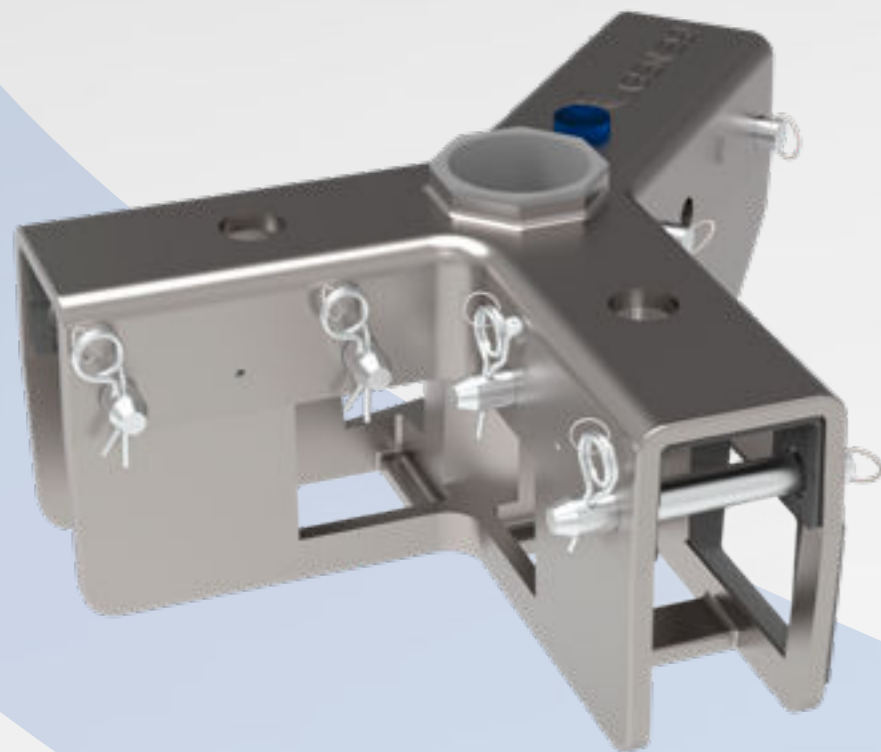
# QUANDO L'UNICITÀ INCONTRA LA VERSATILITÀ ...

Il sistema di supporto Genesi SCTY in tutte e tre le configurazioni è compatibile con i dispositivi mobili Genesi SC6 (dotato del proprio palo Genesi SC6-P), Genesi SC6F e Genesi SC3 (con o senza prolunga).

Il numero di operatori che possono essere collegati al dispositivo dipende dal dispositivo mobile e non dal supporto.

Genesi SCTY non si limita a offrire funzionalità versatili, ma assicura anche precisione, velocità e stabilità ad ogni fase di installazione. Questo tramite l'utilizzo di una livella a bolla incorporata, piedini regolabili e pratici PIN che garantiscono l'assemblaggio senza la necessità di utilizzare attrezzi specifici.

Gli accessori Genesi SCTY permettono di adattarsi a tutti gli scenari in modo veloce ed efficace.



- Versatilità
- Molteplici regolazioni
- Tre configurazioni
- Facile da installare e utilizzare
- Interamente in alluminio
- Certificata per 2 o 3 operatori

## CONFORMITA'

Regolamento dei DPI 2016/425

EN795:2012 tipo B

CEN/TS 16415:2013 tipo B

# ... LE POSSIBILITÀ SI MOLTIPLICANO

Il sistema completo Genesi SCTY è composto dai seguenti elementi principali:

- 1- Nucleo centrale GNSSC (1 unità)
- 2- Piedini di supporto regolabili e orientabili (3 unità)
- 3- Barre di stabilizzazione principale (2 unità) da 1300 mm
- 4- Barra di stabilizzazione autoportante (1 unità)
- 5- Accessorio configurazione con fissaggio a terra GNSSC-FIXM16
- 6- Accessorio configurazione gancio traino GNSSC-FIXVAN



Accessori 5 e 6 venduti separatamente

## CONFIGURAZIONE AUTOPORTANTE.

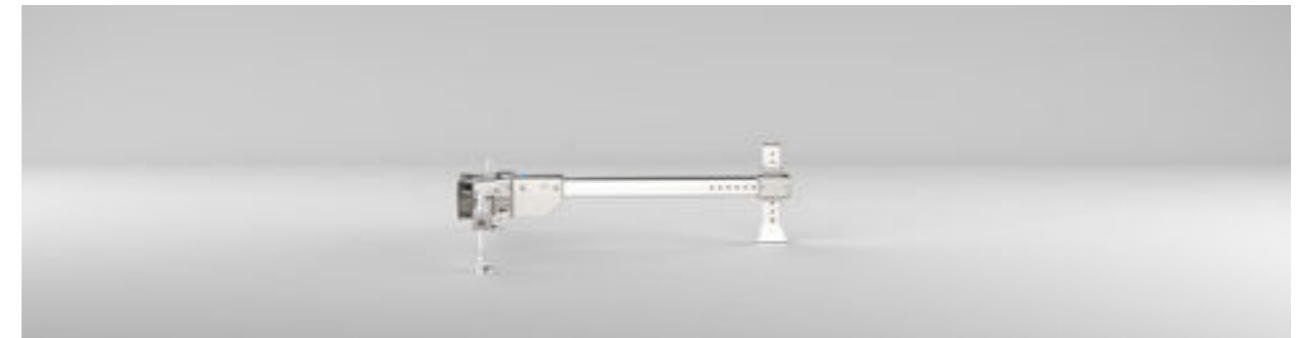


A seconda della configurazione geometrica dell'accesso e della distanza, gli elementi principali si possono montare in una delle configurazioni riportate nelle pagine seguenti.

Il montaggio degli elementi in configurazione autoportante permette di ottenere un supporto stabile e sicuro per l'installazione di uno dei dispositivi mobili previsti e fissando gli elementi con i PIN di sicurezza.



## CONFIGURAZIONE CON FISSAGGIO A TERRA.



Il montaggio degli elementi in configurazione a T con fissaggio a terra permette, tramite l'accessorio GNSSC-FIXM16, di vincolare il sistema a terra tramite un fissaggio M16 (venduto separatamente), la prolunga posteriore vincolata alla struttura per mezzo di un fissaggio M16. Per il montaggio in questa configurazione occorre disporre di un fissaggio regolabile a terra modello GNSSC-FIXM16 (venduto separatamente)

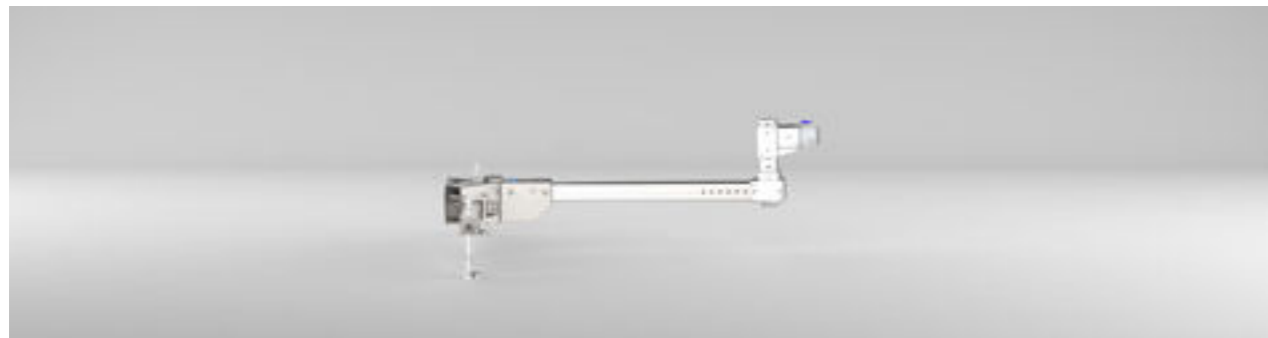


Art. 122-3014-1001

GNSSC-FIXM16



## CONFIGURAZIONE CON FISSAGGIO A GANCIO TRAINO.



Il montaggio degli elementi in configurazione a T con fissaggio a gancio traino permette, tramite l'accessorio GNSSC-FIXVAN (venduto separatamente), di vincolare il sistema al gancio traino di un mezzo idoneo.



Art. 122-3014-1002  
GNSSC-FIXVAN

## POSSIBILI CONFIGURAZIONI:

Autoportante, fissaggio a terra, fissaggio a gancio traino



**AUTOPORTANTE**



Art. 122-3014-1001  
GNSSC-FIXM16



Art. 122-3014-1002  
GNSSC-FIXVAN



**FISSAGGIO A TERRA**



**FISSAGGIO A GANCIO TRAINO**

## BASI DI SUPPORTO PER SC12NW-SCNW6-SC6F-SC3



6 IN 1



Base a pavimento decentrata 77mm  
Base a pavimento decentrata 103mm

Base a pavimento centrata 77mm  
Base a pavimento centrata 103mm

Base a parete 77mm  
Base a parete 103mm

## RIDUCI IL SUPERFLUO, SCEGLI L'ESSENZIALE: **BUMP 73**

BUMP73 è la soluzione brevettata che può essere utilizzata sia per l'installazione a parete che a pavimento, è realizzata con un unico corpo di alluminio per garantire un'eccezionale resistenza meccanica e chimica.

BUMP73 è l'emblema del design pensato per rispondere a una vasta gamma di esigenze in un'unica soluzione. Questa base è ideale per tutti i sistemi Genesi SC. La sua leggerezza e robustezza facilitano l'installazione in qualsiasi contesto, assicurando allo stesso tempo un elevato livello di sicurezza e durabilità.

La flessibilità è un tratto distintivo di BUMP73, mediante l'impiego di adattatori appropriati, può supportare i dispositivi di ancoraggio mobili Genesi SC3, Genesi SC6NW, Genesi SC6F o il dispositivo Genesi SC12NW.

Con BUMP73, Genesi propone una soluzione che combina innovazione, praticità e resistenza, garantendo l'eccellenza del Made in Italy, elevando prestazioni e versatilità, e fornendo una soluzione rivoluzionaria nel suo genere.

Base universale BUMP

## COMPATIBILITA' DELLE BASI BUMP

Genesi SC12NW pag. 38	1
Genesi SC6F pag. 26	2
Genesi SC3 pag. 32	3
Genesi SC6NW pag. 20	4
Base universale BUMP pag. 52	5





## N. DI OPERATORI

- 3 quando utilizzata con SC12NW
- 3 quando utilizzata con SC6NW
- 2 quando utilizzata con SC6F
- 3 quando utilizzata con SC3

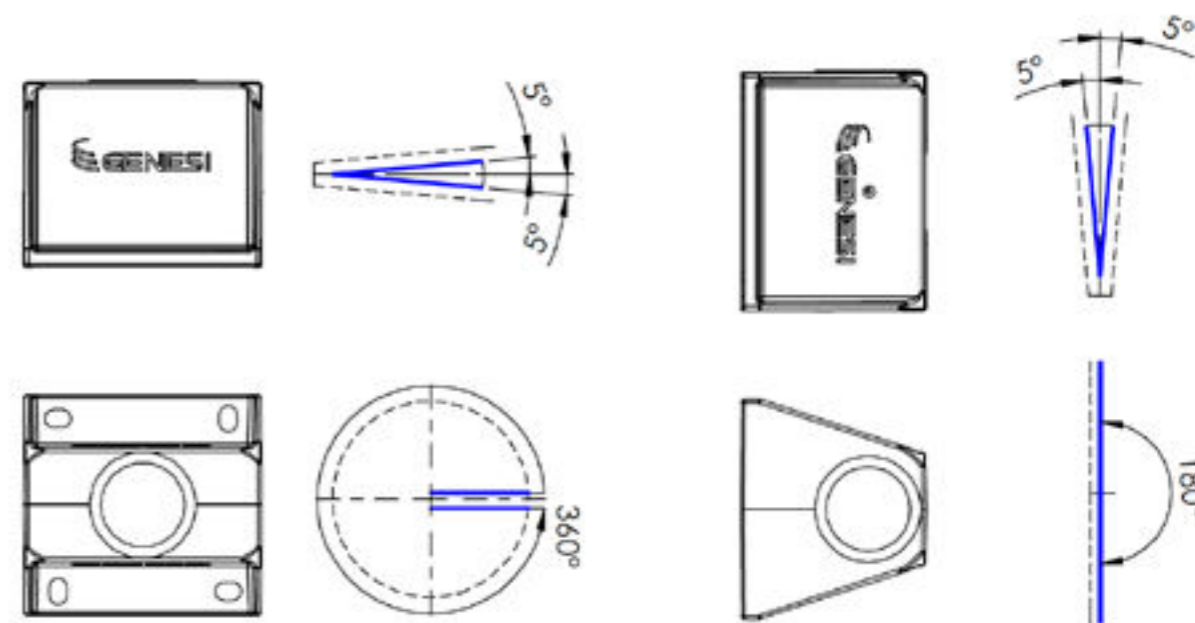
## CARATTERISTICHE:

- Versatilità
- Leggerezza
- Compattezza
- Facile da installare
- Interamente in alluminio
- Certificata per 2 o 3 operatori
- Utilizzabile con tutti i dispositivi Genesi SC



La base universale BUMP73 si contraddistingue per materiale, leggerezza e versatilità.

E' installabile su piano orizzontale e a muro e, grazie agli adattatori in PVC, è utilizzabile con tutta la nostra gamma di gru.



BUMP73 permette un angolo di lavoro di 360° con fissaggio a pavimento e di 180° con fissaggio a parete

La base universale BUMP si contraddistingue da tutte le basi in commercio per la sua versatilità, è utilizzabile su piano e a muro e grazie agli adattatori in PVC è utilizzabile con tutta la nostra gamma di gru, sostituendo in questo modo 6 basi standard, riducendo così ampi spazi in magazzino.

## CERTIFICAZIONI

Norma EN795:2012 tipo B e CEN/TS 16415:2013 tipo B

Regolamento DPI – 2016/425 MODULO B e C2

## COMPATIBILITA'

- Genesi SC12NW
- Genesi SC6NW
- Genesi SC6F
- Genesi SC3



**1** COD. 121-3008-0001  
BASE UNIVERSALE  
BUMP73

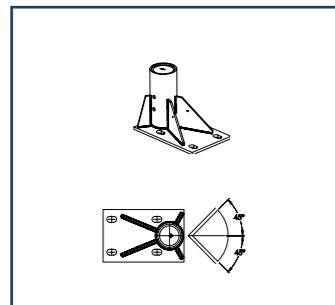
**2** COD. 171-3903-0004  
ADATTATORE DIAMETRO 77 mm in PVC per  
base universale, per GENESI SC3 - SC6F - SC6  
- SC6NW

**3** COD. 171-3903-0003  
ADATTATORE DIAMETRO 103 mm in PVC per  
base universale, per GENESI SC12 e SC12NW

# BASI

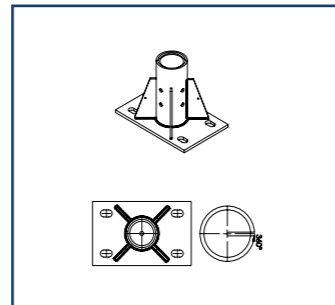
## CARATTERISTICHE TECNICHE E MATERIALI

COMPATIBILE CON SISTEMI  
SC3 - SC6NW - SC6F



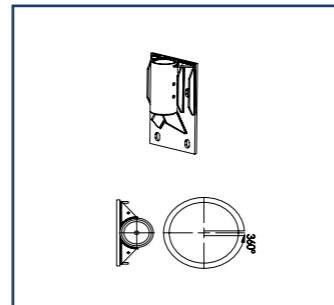
**GNSSC-BPD077**  
(121-3011-1077)  
12.5 kg

Base a pavimento decentrata per  
cemento e acciaio (77 mm)



**GNSSC-BPC077**  
(121-3011-0077)  
12.5 kg

Base centrale a pavimento per ce-  
mento e acciaio (77 mm)



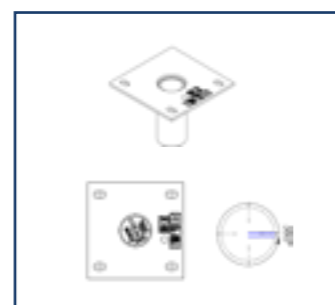
**GNSSC-BMA077**  
(121-3012-0077)  
15.5 kg

Base a parete per cemento  
e acciaio (77 mm)



**GNSSC-BCC077**  
(121-3013-0077)  
7 kg

Base ad immersione  
per cemento (77 mm)



**GNSSC-BCF077**  
(121-3013-1077)  
10 kg

Base a scomparsa per cemento  
e acciaio (77 mm)



**GNSSC-BCI077**  
(121-3011-2077)  
12 kg

Base a scomparsa da getto per  
cemento da (77mm)



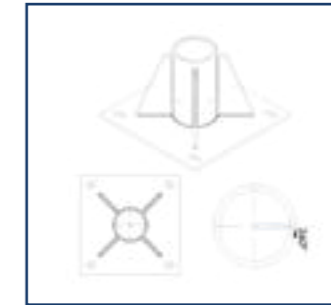
**GNSSC-BPD103**  
(121-3011-1103)  
18 kg

Base a pavimento decentrata per  
cemento o acciaio (103 mm)



**GNSSC-BMA103**  
(121-3012-0103)  
22 kg

Base a parete per cemento  
o acciaio (103 mm)



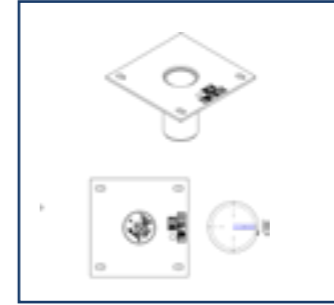
**GNSSC-BPC103**  
(121-3011-0103)  
23 kg

Base centrale a pavimento per  
cemento o acciaio (103 mm)



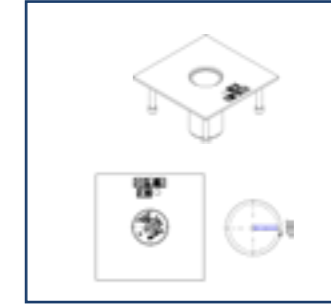
**GNSSC-BCC103**  
(121-3013-0103)  
9 kg

Base ad immersione  
per cemento (103 mm)



**GNSSC-BCF103**  
(121-3013-1103)  
15 kg

Base a scomparsa per cemento  
o acciaio (103 mm)



**GNSSC-BCI103**  
(121-3013-2103)  
17 kg

Base pavimento per getto di  
cemento (103 mm)

Le basi supporto Genesi SC sono tutte realizzate in acciaio per avere prestazioni d'eccellenza e resistenza alla corrosione, sono state testate per il corretto funzionamento dei Dispositivi Mobili di Ancoraggio Genesi SC.

Per garantire la sicurezza le basi di supporto devono essere scelte a seconda della conformazione e della struttura del sito da proteggere, dell'attività da svolgere e della geometria dell'accesso.

# ACCESSI ORIZZONTALI



# GENESI SCPH

Leggero, compatto e resistente; queste sono solo alcune delle caratteristiche che contraddistinguono il paranco Genesi SCPH.

Una soluzione leggera ed ergonomica, installabile in qualsiasi tipo di ambiente lavorativo, sia esso un accesso verticale o orizzontale. Sono disponibili 3 supporti: SCPH-P-SM, SCPH-P e SCPH-P-XL, che permettono di coprire un range di altezza da 363mm a 1894mm.

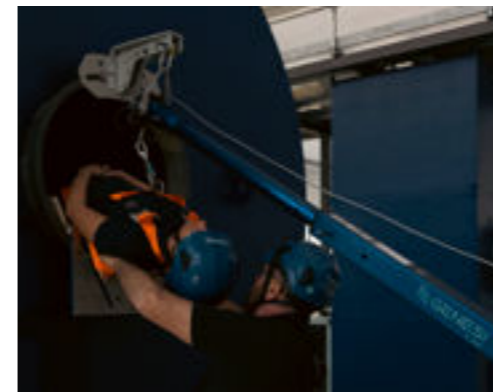
Genesi SCPH è certificato per due operatori.

Il paranco Genesi SCPH deve essere fissato ad un punto d'ancoraggio di tipo A o B.

Per supplire alle eventuali carenze strutturali è disponibile un punto di ancoraggio certificato per due operatori, GNSSC-AFSCPH, da fissare direttamente a flangia.



Art. 131-3010-0000  
GNSSC-AFSCPH



## CARATTERISTICHE

- Versatilità
- Ergonomia e facilità di uso e trasporto
- Leggera e compatta
- Dotazione standard di una piastra per il collegamento di un dispositivo anticaduta
- Disponibile una piastra d'attacco aggiuntiva per due dispositivi anticaduta
- Interamente in alluminio anodizzato
- Facile da installare e utilizzare
- Certificata per 2 operatori

## CONFORMITA'

Regolamento dei DPI 2016/425

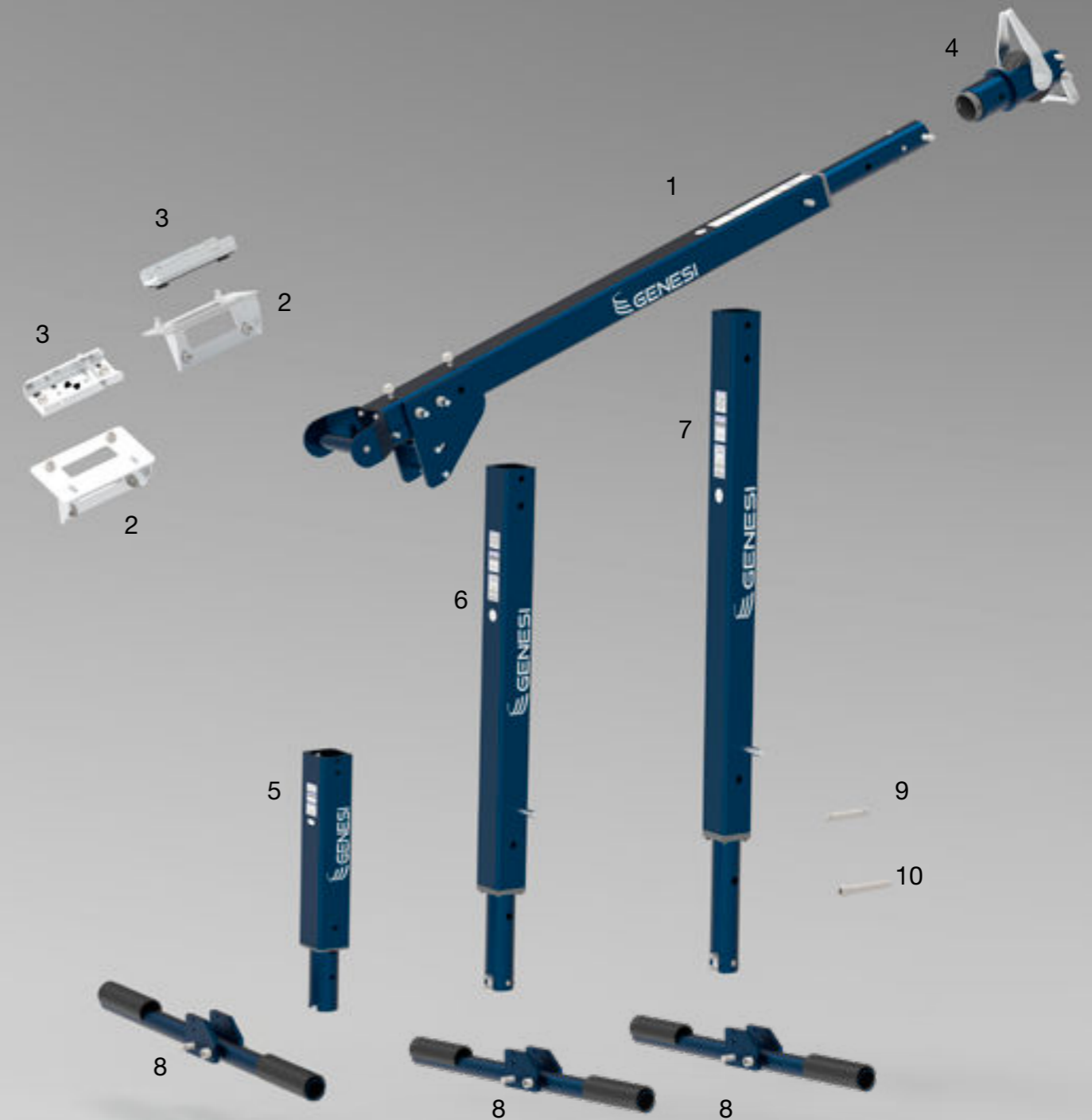
EN795:2012 tipo B

CEN/TS 16415:2013 tipo B



# GENESI SCPH

- 1 . Braccio Genesi SCPH - (118-3005-0700)
- 2 . Supporto doppio SCPH - (118-3005-0900)
- 3 . Staffa universale per fissaggio adattatori - (179-0903-0001)
- 4 . Assieme pulegge - (118-3005-1500)
- 5 . Supporto per Paranco SCPH-P-SM (363mm - 403mm) - (118-3005-1800)
- 6 . Supporto per Paranco SCPH-P (909mm - 1224mm) - (118-3005-0800)
- 7 . Supporto per Paranco SCPH-P-XL (1159mm - 1894mm) - (118-3005-1400)
- 8 . Base a terra - (118-3005-0303)
- 9 . Perno autobloccante (12x80) - (118-3001-0108)
- 10 . Perno autobloccante (12x130) - (118-3002-0110)



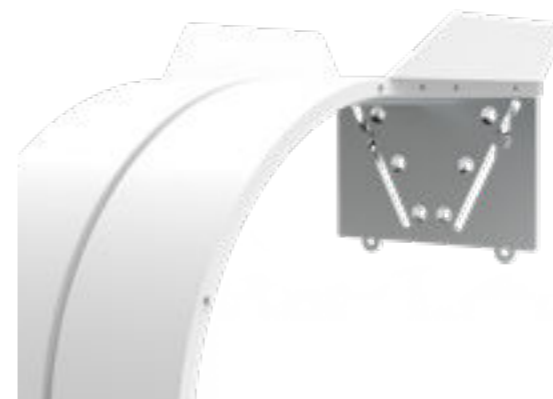


## SCIVOLI DI RECUPERO

Gamma di dispositivi utili ad agevolare e proteggere gli operatori durante le operazioni di accesso e recupero da spazi confinati o ambienti a sospetto di inquinamento. Gli scivoli di recupero garantiscono la massima ergonomia, velocità e sicurezza in fase di estrazione.

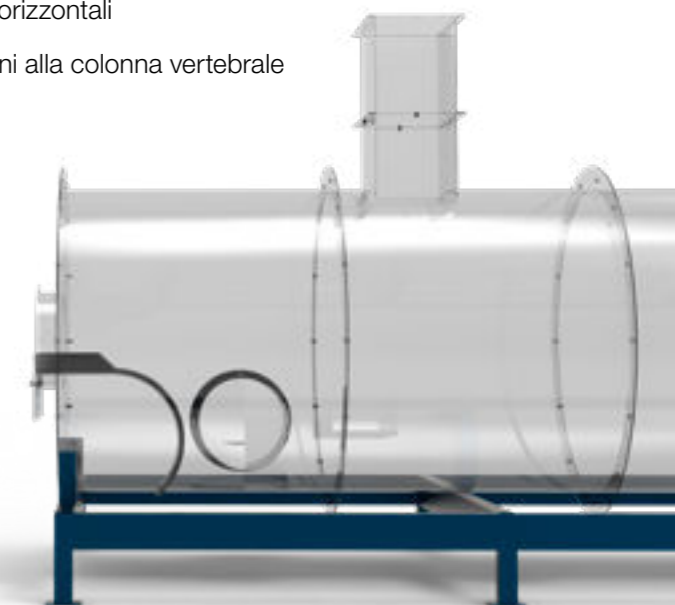
Gli scivoli RS aiutano il recupero in sicurezza dell'operatore in caso di emergenza, eliminando il rischio di possibili danni alla colonna vertebrale, favorendo le manovre di recupero e ottimizzando il numero di persone coinvolte nelle procedure.

I materiali ad elevate prestazioni ma dal peso ridotto facilitano il trasporto e riducono i tempi di installazione. È disponibile anche una versione realizzata in plastica antistatica, ideale per ambienti potenzialmente a rischio esplosione.



## CARATTERISTICHE

- Versatilità
- Praticità
- Adatti a recuperi orizzontali
- Protegge dai danni alla colonna vertebrale
- Versione ATEX
- Scalabile



# GENESI ADAORI

# MASSIMA FLESSIBILITA'

Genesi Adaori è la piastra omnidirezionale e innovativa che si distingue per la sua versatilità unica: con 400 posizioni possibili, è in grado di adattarsi alle esigenze più varie e complesse. Certificata in conformità alla Norma EN795:2012 tipo A e alla CEN/TS 16415:2013 tipo A, Genesi Adaori permette la protezione simultanea fino a due operatori, assicurando così l'ottimizzazione dei tempi e la massima sicurezza. Il design della piastra orientabile consente di adattare il dispositivo a molteplici necessità operative assicurando un'efficienza operativa senza precedenti.

Alluminio: Leggerezza e Resistenza

La struttura di Genesi Adaori è interamente realizzata in alluminio anodizzato, per garantire leggerezza e robustezza. Questa piastra orientabile offre la possibilità di essere regolata in modo totale nello spazio circostante, questo consente un'installazione a parete, a pavimento, o su strutture inclinate o speciali.

Immaginate un mondo in cui potete proteggere i vostri operatori con un'unica, versatile piastra. Un mondo in cui potete installare questa piastra anche nei luoghi più impervi, quegli ambienti confinati che fino a poco tempo fa erano inaccessibili per ogni altro dispositivo.

Grazie a Genesi Adaori, ogni ambiente di lavoro può diventare un luogo sicuro, accessibile, e funzionale. Protezione senza compromessi, una versatilità senza confronti, un'efficienza senza pari. Ora, tutto questo è diventato realtà.



Art. 131-3009-0000  
Adattatore orientabile per retrattili



La piastra orientabile Genesis è una piastra versatile e omnidirezionale che funge da punto di ancoraggio per due dispositivi anticaduta o argani ed è certificata per l'impiego contemporaneo di due operatori in conformità alla EN795:2012 tipo A e alla TS 16415:2013 tipo A.

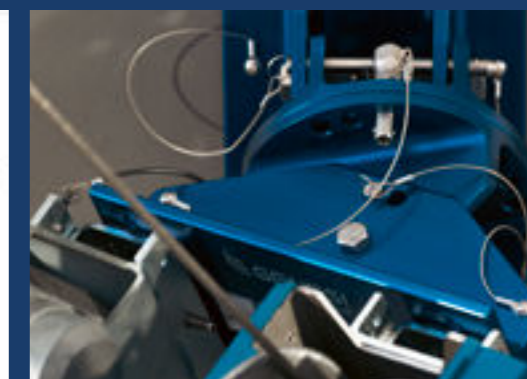
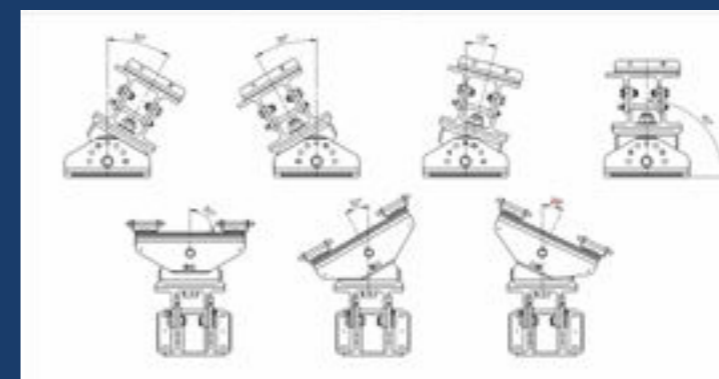
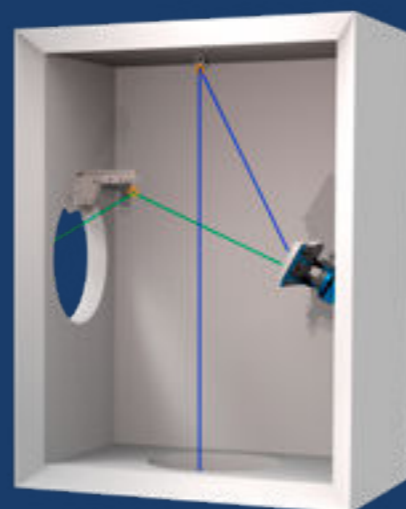
Interamente realizzata in lega di Alluminio per garantire leggerezza e solidità, grazie alla regolazione completa nello spazio può essere installata a parete, a pavimento o su strutture inclinate o speciali in modo da avere la direzione del cavo in uscita nella posizione ottimale per garantire la piena sicurezza dell'operatore in ingresso nello spazio confinato.

La certificazione per due operatori permette di proteggere l'operatore di supporto e l'operatore in ingresso all'ambiente confinato. La piastra è fornita standard con due supporti per il collegamento di retrattili o argani o adattatori punto di ancoraggio e di NFC per memorizzare i parametri di installazione e manutenzione.



Completamente orientabile nel piano grazie alle quattro piastre snodate con posizioni bloccate tramite perni rapidi: 4 regolazioni per la piastra inferiore, 12 per le piastre centrali e 3 per la piastra superiore la rendono l'ancoraggio orientabile più versatile attualmente presente sul mercato.

- Estrazione verticale
- Estrazione orizzontale



## CARATTERISTICHE

- Versatilità
- Rapidità di regolazione
- Ergonomia e facilità di uso
- Leggera e compatta
- Dotazione standard di due piastre per il collegamento di due dispositivi anticaduta
- Interamente in alluminio anodizzato
- Facile da installare e utilizzare
- Certificata per 2 operatori



**LA PROTEZIONE  
IN SPAZI STRAORDINARI**

## ADATTATORI PER DISPOSITIVI RETRATTILI E ARGANI



GNSSC-AIK1224

GNSSC-AIK1224	Adattatore IKAR HRA-12, 18 e 24	Adattatore per IKAR HRA-12 (SOIT204-12), HRA-18 (SOIT204-18 e HRA-24 (SOIT204-24)
GNSSC-AIK033	Adattatore per IKAR HRA-33	Adattatore per IKAR HRA-33 (SOIT204-33)
GNSSC-AIK042	Adattatore per IKAR HRA-42	Adattatore per IKAR HRA-42 (SOIT204-42)
GNSSC-AMSAWR	Adattatore per MSA Workman	Adattatore per MSA Workman Rescuer e Workman Winch
GNSSC-APR300	Adattatore per Protekt CRW300	Adattatore per Protekt CRW300 (SOIT083)
GNSSC-APR200	Adattatore per Protekt CRW200	Adattatore per Protekt CRW200 (SOIT114)
GNSSC-AKR200	Adattatore per dispositivo KRATOS FA2040120	Adattatore per KRATOS FA2040120 (SOIT 805)
WGNSSC-APIAR	Adattatore IKAR PLW	Adattatore per PROTEKT RUP 502/ RUP 503 (SOIT006 - 006M) e IKAR PLW SOIT219)

## CONSULTA ANCHE ...





### **Indirizzo**

Via Donizetti,  
109/111 - 24030  
Brembate di Sopra (BG) Italy

### **Contatti**

T. +39 035 620380  
F. +39 035 6220438  
info@genesiprotection.com

### **Social Media**

Facebook: [facebook.com/Genesi Protection](https://facebook.com/Genesi%20Protection)  
Instagram: [instagram.com/Genesi Protection](https://instagram.com/Genesi%20Protection)  
LinkedIn: [linkedin.com/Genesi Protection](https://linkedin.com/Genesi%20Protection)